



## Anwendungshinweis

# Stirnlampe

# V 1911

## CE



Sehr geehrter Kunde,  
bitte folgen Sie dem Anwendungshinweis, damit Sie lange und sicher mit Ihrem neuen Werkzeug arbeiten können.



### Zu Ihrer Sicherheit

Vor Inbetriebnahme ist der Anwendungshinweis zu lesen.

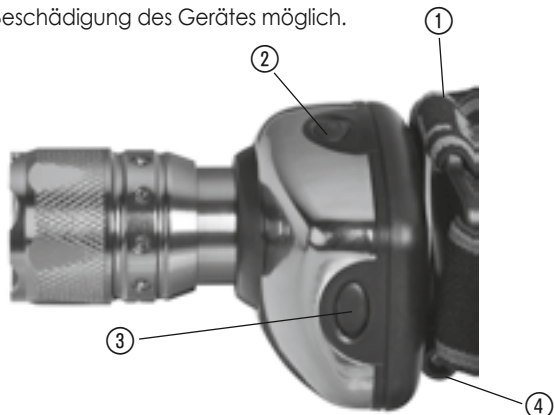


### Keine Gewaltanwendung!

Bei Gewaltanwendung ist die Beschädigung des Gerätes möglich.

## Geräteelemente

- ① Kopfband
- ② Druckschalter
- ③ Taster zum Öffnen  
Gehäuses beidseitig
- ④ Scharnier  
(Lampe schwenkbar)



## Lieferumfang


- Stirnlampe
- 3 St. AAA (Micro) Batterien

## Aufbewahrung / Lagerung

Die Stirnlampe ist unter folgenden Bedingungen zu lagern und aufzubewahren:

- Nicht im Freien aufbewahren.
- Trocken und staubfrei lagern.
- Keinen Flüssigkeiten und aggressiven Substanzen aussetzen.
- Lagertemperatur 0 bis +40°C.
- Relative Luftfeuchtigkeit max. 60%.

## Entsorgung

 Elektrische Geräte gehören nicht in den Hausmüll und sind über geeignete Sammelstellen zu entsorgen.

Elektroschrott, Elektronikkomponenten, Schmier- und andere Hilfsstoffe unterliegen der Sondermüllbehandlung und dürfen nur von zugelassenen Fachbetrieben entsorgt werden!

## Technische Daten

Lichtquelle 1:	1 W Cree XR-C LED
Lichtquelle 2:	3 x $\phi$ 5 weiße LED
Maße (L x B x H):	70 x 54 x 45 mm
Gewicht:	45 g (netto ohne Batterien)
Gehäusefarbe:	schwarz
Schalter:	Druckschalter Vorderseite (3 Leuchtmodi)
Leuchtweite:	bis 50 m

## Anwendung

Betätigung des Druckschalters:

### 1. Stufe

1 W Cree XR-C LED eingeschaltet

### 2. Stufe

3 weiße LEDs an

### 3. Stufe

3 weiße LEDs blinken

### 4. Stufe

Aus

## Pflege und Instandhaltung

- Sauber und trocken aufbewahren.
- Stöße, Schläge, Herunterfallen und Flüssigkeitskontakt können die Funktion beeinträchtigen und die Stirnlampe beschädigen.
- Oberflächen nur mit einem trockenen Baumwolltuch reinigen.
- Keinesfalls Aceton oder Alkohol zur Reinigung verwenden.

## EG-Konformitätserklärung

Im Sinne der EMV-Richtlinie 2004/108/EG

Produktbezeichnung: Stirnlampe

Typenbezeichnung: VIGOR V 1911

Wir erklären, dass das bezeichnete Produkt die Bestimmungen der EU-Richtlinie 2004/108/EG erfüllt.

Datum: 2.11.2010

Unterschrift:



HAZET-WERK GmbH & Co. KG  
Güldenwerther Bahnhofstr. 25 - 29  
D-42857 Remscheid

info@vigor-equipment.com

www.vigor-equipment.com

GB

USA

EQUIPMENT  
**VIGOR**<sup>®</sup>

Application Note

# LED Headlamp

V 1911

CE



Dear Customer,

Please follow the application note as well as these safety regulations in order to be able to work safely during a long period of time with your new tool.

**For Your Safety**

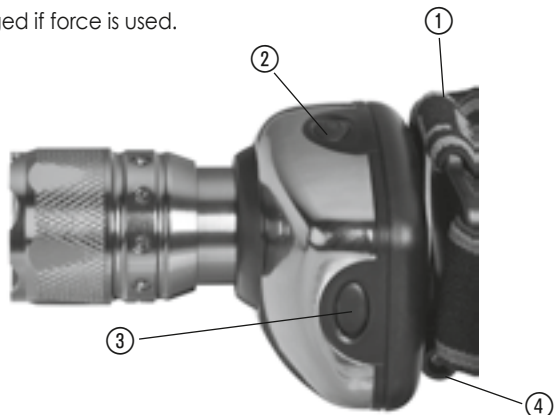
Before starting up the headlamp, read this application note.

**Do not use force!**

The headlamp may be damaged if force is used.

## Elements of the device

- ① Head straps
- ② Push-button switch
- ③ Button on both sides to open the housing
- ④ Hinge (tiltable housing)



## Included

- Headlamp
- 3 x AAA batteries

VIGOR GmbH • ☒ 10 04 61 • D-42804 Remscheid • Germany

☎ +49 (0) 21 91 / 97 95 • ☎ +49 (0) 21 91 / 97 96 00 • ✉ info@vigor-equipment.com • 🌐 www.vigor-equipment.com



## Storage

The headlamp has to be stored according to the following conditions:

- Do not store outdoors.
- Store in a dry and dust-free place.
- Do not expose to liquids or other aggressive substances.
- Storage temperature: 0° up to +40°C
- Relative air humidity: max. 60%

## Disposal



Electric devices must not be disposed of in the domestic waste, but at special collecting points.

Electronic waste, electronic components, lubrication and other auxiliary materials must be treated as hazardous waste and may only be disposed of by authorised specialists!

## Technical Data

Light source 1:	1 W Cree XR-C LED
Light source 2:	3 x $\phi$ 5 white LED
Dimensions (L x W x H):	70 x 54 x 45 mm
Weight:	45 g (net weight, without batteries)
Housing colour:	Black
Switch:	Push-button switch on front side (3 light mode settings)
Range:	up to 50 m

## Application

Operation of push-button switch:

### 1. step

1 W Cree XR-C LED on

### 2. step

3 white LED on

### 3. step

3 white LED flashing

### 4. step

off

## Maintenance and Cleaning

- Store the headlamp in a clean and dust-free place.
- Do not expose the headlamp to shocks, impacts or liquids as they might affect the function and may damage the headlamp.
- The surfaces should only be cleaned with a dry cotton cloth.
- Do not use acetone or alcohol for cleaning.

## EC Declaration of Conformity

In compliance with the EMC Directive 2004/108/EC

Product designation: Headlamp

Article No.: VIGOR V 1911

We confirm hereby that the designated product fulfills the regulation of the EC directive 2004/108/EC.

Date: 2<sup>nd</sup> November 2010

Signature:

HAZET-WERK GmbH & Co. KG  
 Gldenwerther Bahnhofstr. 25 - 29  
 D-42857 Remscheid  
 info@vigor-equipment.com  
 www.vigor-equipment.com