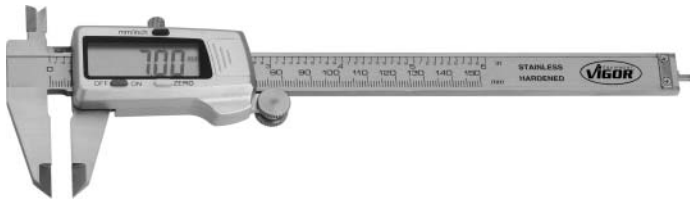




Anwendungshinweis

V 1713

Digitaler elektronischer Messschieber



Sehr geehrter Kunde,
bitte folgen Sie dem Anwendungshinweis, damit Sie lange und sicher mit Ihrem neuen Werkzeug arbeiten können.



Zu Ihrer Sicherheit

Vor Inbetriebnahme ist der Anwendungshinweis zu lesen.

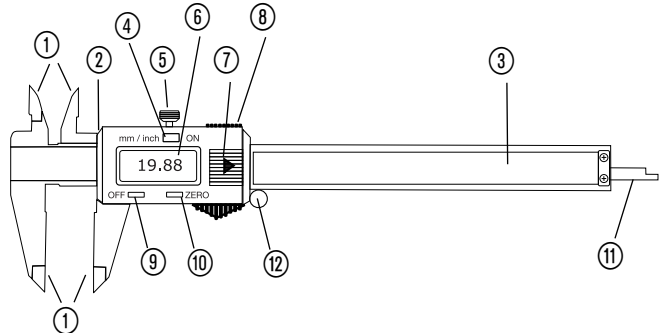


Keine Gewaltanwendung!

Bei Gewaltanwendung ist die Beschädigung des Gerätes möglich.

Geräteelemente

- ① Messschnäbel
- ② Schieber
- ③ Maßteilung
- ④ Umschaltung mm / Inch
- ⑤ Feststellschraube
- ⑥ LCD Display
- ⑦ Batteriefach-Abdeckung
- ⑧ Daten-Ausgangsbuchse
- ⑨ Ein- Ausschalter
- ⑩ Reset-Taste
- ⑪ Tiefenmaß
- ⑫ Friktionsrolle



Lieferumfang

- Messschieber
- 1 Alkali-Lithium-Knopfzelle 1.5 V LR 44 ⚡ 180 mA

Aufbewahrung / Lagerung

Der Messschieber ist unter folgenden Bedingungen zu lagern und aufzubewahren:

- Nicht im Freien aufbewahren.
- Trocken und staubfrei lagern.
- Keinen Flüssigkeiten und aggressiven Substanzen aussetzen.
- Lagertemperatur 5 bis +40°C.
- Relative Luftfeuchtigkeit max. 80%.

Entsorgung

- Aussonderung unter Beachtung geltender Arbeits- und Umweltschutzvorschriften. Bestandteile der Wiederverwertung zuführen.
- Batterien gemäß den geltenden gesetzlichen Bestimmungen entsorgen.
- Metallische Materialreste verschrotten.
- Kunststoffe der Wiederverwertung zuführen.

Technische Daten

| | |
|-----------------------------|---------------------|
| Länge | 235 mm |
| Messbereich | 0 – 150 mm / 0 – 6" |
| Auflösung | 0,01 mm / 0,0005" |
| Fehlergrenze (< 100 mm) | 0,02 mm / 0,001" |
| (> 100 - 200 mm) | 0,03 mm / 0,001" |
| Max. Messgeschwindigkeit | 1,5 m/sec / 60"/sec |
| LCD-Display | |
| Arbeitstemperatur | 5° – +40° C |
| Ideale Arbeitstemperatur | +20° C |
| Relative Luftfeuchtigkeit | max. 80% |

Pflege und Instandhaltung

- Beim Blinken des LCD-Displays muss die Batterie ersetzt werden.
- Sauber und trocken aufbewahren.
- Stöße, Schläge, Herunterfallen und Flüssigkeitskontakt können die Funktion beeinträchtigen und den Messschieber beschädigen.
- Oberflächen nur mit einem trockenen Baumwolltuch reinigen.
- Keinesfalls Aceton oder Alkohol zur Reinigung verwenden.

EG-Konformitätserklärung

Im Sinne der EMV- Richtlinie 89/336/EWG

Produktbezeichnung: Digitaler Messschieber

Typenbezeichnung: VIGOR V1713

Wir erklären, dass das bezeichnete Produkt die Bestimmungen der EU-Richtlinie 98/37/EG erfüllt.

Datum: 2.11.2009

Unterschrift:

HAZET-WERK GmbH & Co. KG
Güldenwerther Bahnhofstr. 25 - 29
D-42857 Remscheid

info@vigor-equipment.com

www.vigor-equipment.com

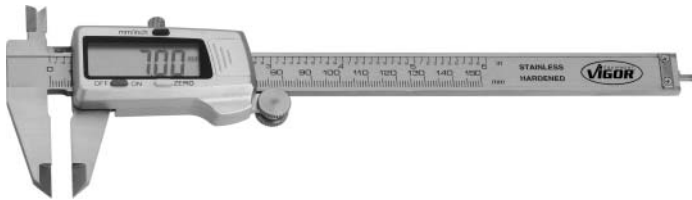
Anwendung

- Zur Außen- und Innen-Messung im Bereich 0 - 150 mm.



Application Note Digital Calliper

V 1713



Dear Customer,

Please follow the application note as well as these safety regulations in order to be able to work safely during a long period of time with your new tool.



For Your Safety

Before starting up the digital calliper, read this application note.

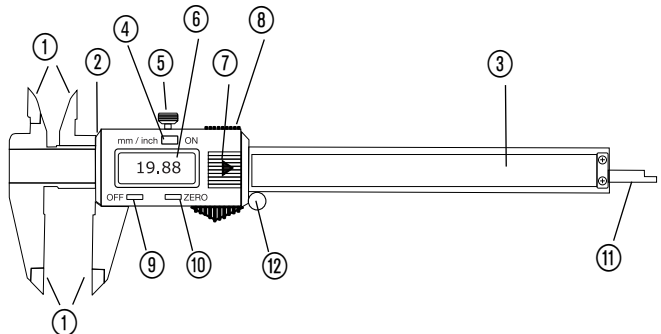


Do not use force!

The digital calliper may be damaged if force is used.

Elements of the device

- ① Measuring Jaws
- ② Slide
- ③ Graduation
- ④ Switch mm / Inch
- ⑤ Set Screw
- ⑥ LCD Display
- ⑦ Battery Cover
- ⑧ Data Output Connector
- ⑨ On/Off Switch
- ⑩ Reset Button
- ⑪ Depth Gauge
- ⑫ Friction Roll



Included

- Digital Calliper
- 1 Alkaline Lithium Button Cell Battery 1.5 V LR44 \approx 180 mA



Storage

The digital calliper has to be stored according to the following conditions:

- Do not store outdoors.
- Store in a dry and dust-free place.
- Do not expose to liquids or other aggressive substances.
- Storage temperature: 5° up to +40°C
- Relative air humidity: max. 80%

Disposal

- Dispose of the device according to the regulations for work safety and environmental protection. Components can be recycled.
- Dispose of batteries according to local and national regulations.
- Metal parts can be scrapped.
- Plastic parts can be recycled.

Technical Data

| | |
|---------------------------------------|---------------------|
| Length | 235 mm |
| Measuring Range | 0 – 150 mm / 0 – 6" |
| Resolution | 0.01 mm / 0.0005" |
| Error Margin (< 100 mm) | 0.02 mm / 0.001" |
| (> 100 - 200 mm) | 0.03 mm / 0.001" |
| Max. Measuring Speed | 1.5 m/sec / 60"/sec |
| Working Temperature of LCD display | 5° – +40° C |
| Ideal Working Temperature | +20° C |
| Relative Air Humidity | max. 80% |

Maintenance and Cleaning

- If the LCD display is blinking, the battery has to be replaced.
- Store digital calliper in a clean and dust-free place.
- Do not expose the digital calliper to shocks, impacts or liquids as they might affect the function and may damage the digital calliper.
- The surfaces should only be cleaned with a dry cotton cloth.
- Do not use acetone or alcohol for cleaning.

EC Declaration of Conformity

In compliance with the EC-directive 89/336/EWG

Product designation: Digital Calliper

Type designation: VIGOR V1713

We declare that the designated product fulfills the regulations of the EU guideline 98/37/EC.

Date: 2nd November 2009

Signature:

HAZET-WERK GmbH & Co. KG
Güldenwerther Bahnhofstr. 25 - 29
D-42857 Remscheid

info@vigor-equipment.com

www.vigor-equipment.com

Application

- For inside and outside measuring.
Measuring range 0 - 150 mm.

VIGOR GmbH • ☒ 10 04 61 • D-42804 Remscheid • Germany

☎ +49 (0) 21 91 / 97 95 • ☎ +49 (0) 21 91 / 97 96 00 • www.vigor-equipment.de • ✉ info@vigor-equipment.de